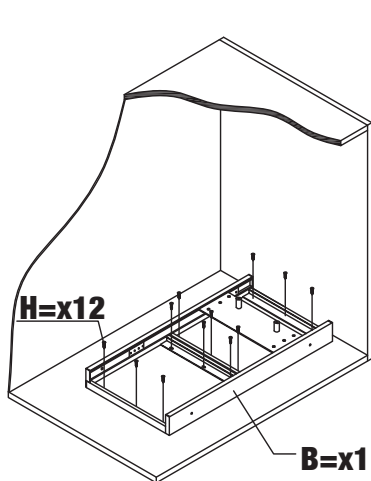
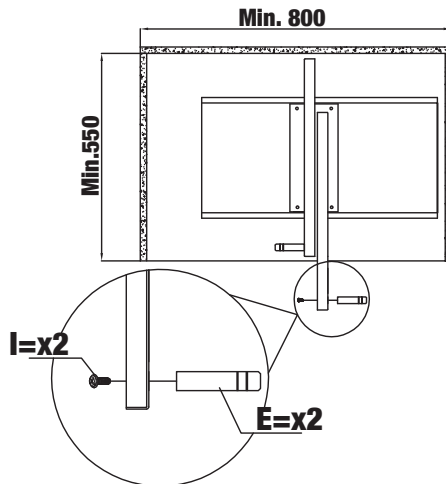


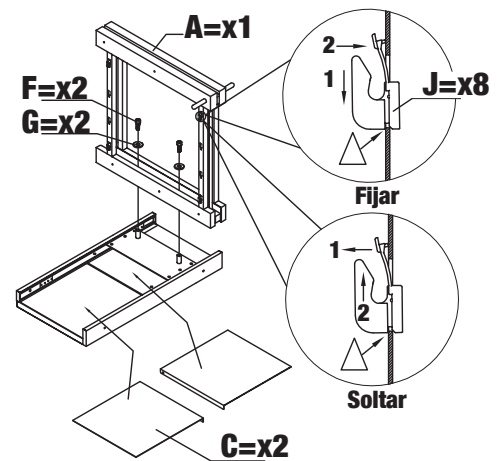
Hidden Corner



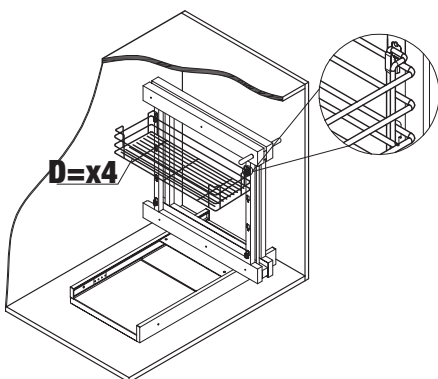
Fijar la estructura a la base del mueble con tornillos.



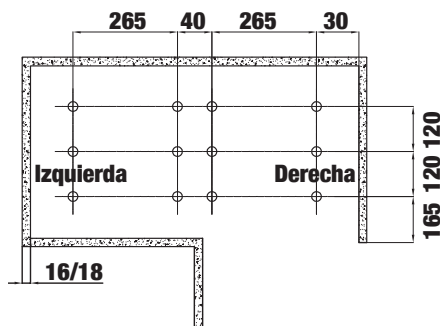
Colocar los tiradores al bastidor en ambos lados del mismo.



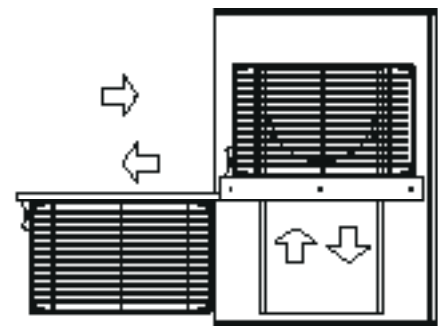
Fijar el bastidor a la estructura de acuerdo a la mano a la que queramos hacer el deslizamiento, y colocar los ganchos a la altura deseada.



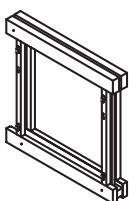
Colgar las cestas a los ganchos tal y como se muestra en la imagen.



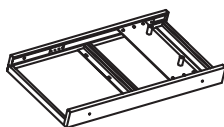
Cotas de fijación a la base.



Bastidor reversible a izquierda y derecha



A=x1



B=x1



C=x2



D=x4



E=x2



F=x2



G=x2



H=x12



I=x2



J=x8