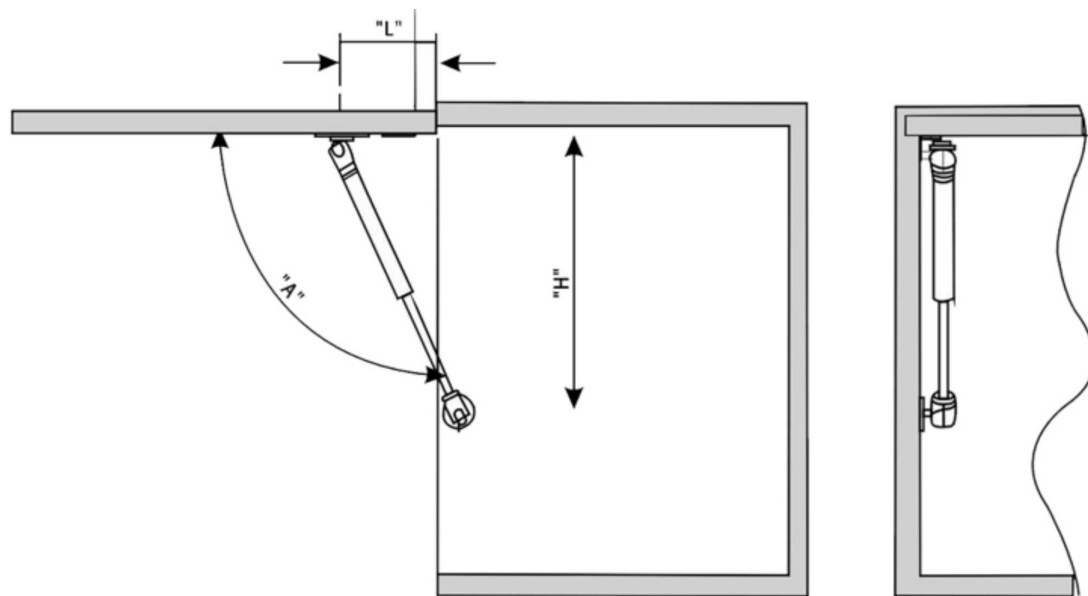


# ANLEITUNG - (instrucciones de montaje)



commitment of quality



\*der Seitenansicht (vista lateral)

\*Vorderansicht (vista frontal)

Installationsmaßnahmen (medidas de instalación) 180 mm

A	H (mm)	L (mm)
75°	157	60
90°	155	58
110°	153	56

Installationsmaßnahmen (medidas de instalación) 245 mm

A	H (mm)	L (mm)
75°	260	100
90°	255	90
110°	250	80

\* für das reibungslose funktionieren des kompasses, wird empfohlen, nicht auf die installations messungen in der tabelle zum ausdrück zu ändern. Es ist wichtig, nicht zu schmierstoffen oder chemikalien in maßnahme verwenden, wie diese könnten ihren betrieb variieren

\* para el correcto funcionamiento del compás, se recomienda no alterar las medidas de instalación expresadas en la tabla. Es importante no utilizar productos lubricantes ni químicos en el compás ya que estos podrían variar su funcionamiento.

CODE - código	BESCHREIBUNG - descripción	MESSUNG - medida / NEWTON - newton
0300192	AUTOMATISCHE - autoelevable	180 / 80
0300292	AUTOMATISCHE - autoelevable	245 / 60
0300392	AUTOMATISCHE - autoelevable	245 / 80
0300492	AUTOMATISCHE - autoelevable	245 / 100
0300592	AUTOMATISCHE - autoelevable	245 / 120
0300792	MULTI-POSITION - multiposición	180 / 60
0300992	MULTI-POSITION - multiposición	245 / 60
0301092	MULTI-POSITION - multiposición	245 / 80
0301492	MULTI-POSITION - multiposición	245 / 100
0301592	AUSKLAPPBAR - abatible	245 mm